



# SILMISA MAQUINARIA

FABRICANTES DE MAQUINARIA PARA EL RECICLAJE

## CATÁLOGO GENERAL

# ÍNDICE DE CONTENIDOS

**SILMISA MAQUINARIA**  
Nuestra empresa

**03**

**04**

**PRE TRITURADORES**  
Taurus - Centauro

**TRITURADORES  
DESGARRADORES**  
Pegaso - Lince

**10**

**16**

**MOLINO  
GRANULADOR**  
Fénix

**ASTILLADORAS**  
Titán

**21**

**25**

**PERIFÉRICOS**  
Elementos complementarios

**LÍNEAS COMPLETAS**  
Llave en mano

**26**

**27**

**GALERÍA**  
Imágenes de nuestra  
maquinaria



# NUESTRA EMPRESA: SILMISA MAQUINARIA

## EXPERIENCIA Y TRAYECTORIA.

En Silmisa Maquinaria contamos con más de 35 años de experiencia en la fabricación de maquinaria para el reciclaje. Durante este tiempo, hemos logrado consolidarnos como un referente en el sector gracias a la calidad y fiabilidad de nuestros equipos.

## COMPROMISO CON LA INNOVACIÓN.

La innovación es un valor fundamental para Silmisa Maquinaria. Contamos con un departamento de I+D+i dedicado a la investigación y desarrollo de nuevas tecnologías y soluciones que permitan mejorar la eficiencia y la calidad de nuestros equipos.

## CALIDAD Y FIABILIDAD.

La calidad y fiabilidad de los equipos de Silmisa Maquinaria son valores fundamentales para la empresa. Todos los equipos son sometidos a rigurosos controles de calidad y pruebas de rendimiento para garantizar su correcto funcionamiento.

## AMPLIA GAMA DE PRODUCTOS.

Ofrecemos una amplia gama de productos para la industria del reciclaje, desde desgarradores y molinos hasta líneas completas para el reciclaje de todo tipo de materiales, como por ejemplo plástico, madera, papel y cartón, cobre, etc. Esta diversidad de productos permite a la empresa atender las necesidades de clientes de diferentes sectores y tamaños.

## COMPROMISO CON EL MEDIO AMBIENTE.

La sostenibilidad y el cuidado del medio ambiente son valores fundamentales para nosotros. La empresa ofrece soluciones innovadoras y eficientes para el reciclaje, contribuyendo así a la protección del medio ambiente.

## SERVICIO AL CLIENTE.

La atención al cliente es otra de las claves del nuestro éxito. La empresa cuenta con un equipo de profesionales altamente cualificados que ofrecen un servicio personalizado y adaptado a las necesidades de cada cliente.

# PRE-TRITURADORES

## TAURUS CENTAURO





# PRE TRITURADORES: TAURUS - CENTAURO

Máquinas utilizadas en la industria del reciclaje para la trituración y reducción del tamaño de materiales voluminosos. Estos modelos cuentan con una serie de cuchillas que se encargan de romper los materiales en piezas más pequeñas, facilitando su posterior procesamiento y reciclaje.

Los trituradores primarios de un solo eje están diseñados para trabajar largos periodos de tiempo con la máxima fiabilidad y durabilidad posible. Un diseño depurado y un acabado de máxima calidad que aseguran un alto rendimiento de sus elementos. Fabricados para empresas que necesiten triturar grandes cantidades de materiales. Son una herramienta clave en el proceso de reciclaje.



## DISEÑO ROBUSTO:

Nuestros trituradores primarios están diseñados con materiales resistentes y de alta calidad, para soportar el desgaste y la abrasión durante su uso prolongado.

## ALTA EFICIENCIA:

Muy eficientes, pueden procesar los diferentes materiales a un ritmo constante, reduciendo así el tiempo y los costos de producción.

## CUCHILLAS:

Cuentan con cuchillas resistentes, que se encargan de cortar y desgarrar los materiales en piezas más pequeñas.

## VERSATILIDAD:

Pueden procesar diversos tipos de materiales, en función de su configuración.

## SEGURIDAD:

Nuestros trituradores primarios cuentan con sistemas de seguridad integrados que protegen a los trabajadores durante su uso.

## BAJO MANTENIMIENTO:

Este tipo de máquina es fácil de mantener y no requiere mucho mantenimiento, lo que contribuye a reducir los costos de operación.







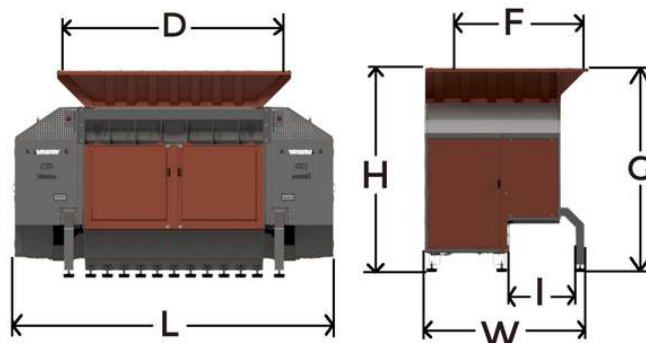
Silmisa

# THINK BIG, RECYCLE EVERYTHING

TAURUS 220



## TAURUS 220 - 280



DATOS TÉCNICOS	TAURUS 220	TAURUS 280
MOTOR	2x132 kW	2x150 kW
MEDIDA	2800x5000x3500 mm	2800x5400x3500 mm
BOCA DE LLENADO (D-F)	3200x2200 mm	3800x2200 mm
ALTURA DE ALIMENTACIÓN (G)	3500 mm	3500 mm
VOLUMEN TOLVA	6.8 m <sup>3</sup>	8.5 m <sup>3</sup>
ANCHO SALIDA MATERIAL (I)	1100 mm	1100 mm
PESO	24000 kg	30500 kg
DIÁMETRO DEL ROTOR	800 mm	800 mm
LONGITUD DE CORTE	2200 mm	2800 mm
MEDIDA UNIDAD DE CORTE	120x120 mm	120x120 mm
N.º PIEZAS DE CORTE	26 unidades	34 unidades
N.º DE REJILLAS	5 unidades	7 unidades





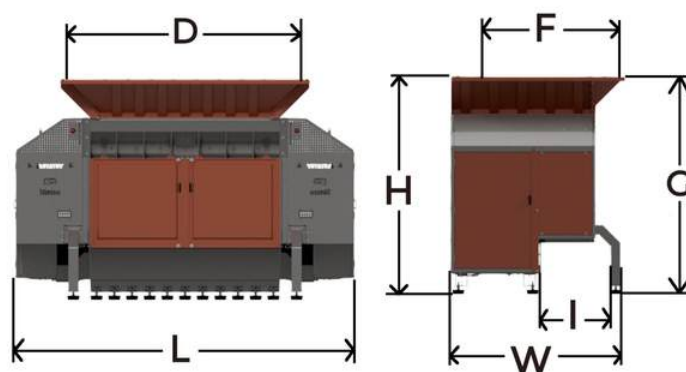
# THE LEGENDARY WARRIOR

CENTAURO 280





## CENTAURO 280



DATOS TÉCNICOS	CENTAURO 280
MOTOR	2x132 kW
MEDIDA (W-L-H)	2800x5400x3500 mm
BOCA DE LLENADO (D-F)	3800x2200 mm
ALTURA DE ALIMENTACIÓN (G)	3500 mm
VOLUMEN TOLVA	8,5 m <sup>3</sup>
ANCHO SALIDA MATERIAL (I)	1100 mm
PESO	25000 kg
DIÁMETRO DEL ROTOR	800 mm
LONGITUD DE CORTE	2800 mm
MEDIDA UNIDAD DE CORTE	60x60 mm - 80x80 mm
N.º PIEZAS DE CORTE	115 - 75 unidades
N.º DE REJILLAS	7 unidades

# TRITURADORES

## PEGASO

## LINCE

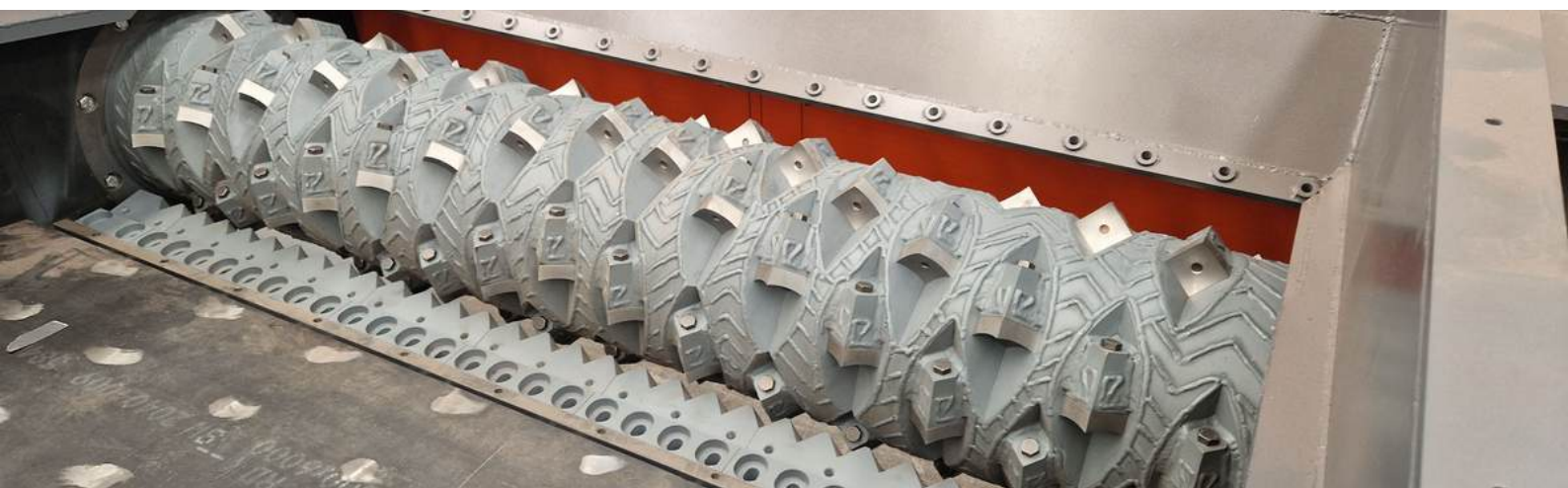




# TRITURADORES / DESGARRADORES : PEGASO - LINCE

Máquinas utilizadas en la industria del reciclaje para romper o cortar materiales en piezas más pequeñas, de modo que puedan ser procesados y reciclados de manera más efectiva. Estos desgarradores pueden ser utilizados para reciclar una amplia gama de materiales, incluyendo plásticos, metales, textiles y más. Además de reducir el tamaño del material, también ayuda a separar los componentes del material reciclable, lo que facilita su posterior procesamiento y reciclaje.

Nuestros modelos han sido diseñados para ofrecer la máxima versatilidad posible, capaces de triturar una infinidad de materiales distintos al tamaño deseado por el cliente. Con un diseño depurado a lo largo de nuestra historia, cuenta con una tecnología avanzada de fabricación, programación, de fácil utilización y mantenimiento.



## DISEÑO ROBUSTO:

Nuestros desgarradores están diseñados con materiales resistentes y de alta calidad, para soportar el desgaste y la abrasión durante su uso prolongado.

## VERSATILIDAD:

Pueden procesar diversos tipos de materiales, en función de su configuración.

## CUCHILLAS:

Cuentan con cuchillas resistentes, que se encargan de cortar y desgarrar los materiales en piezas más pequeñas. Contamos con diferentes tipos de rotor diseñados exclusivamente para cada tipo de material.

## ALTA EFICIENCIA:

Muy eficiente, puede procesar los diferentes materiales a un ritmo constante, reduciendo así el tiempo y los costos de producción.

## SEGURIDAD:

Los desgarradores cuentan con sistemas de seguridad integrados que protegen a los trabajadores durante su uso.

## BAJO MANTENIMIENTO:

Este tipo de máquina es fácil de mantener y no requiere mucho mantenimiento, lo que contribuye a reducir los costos de operación.





# POWER CONQUERS ALL

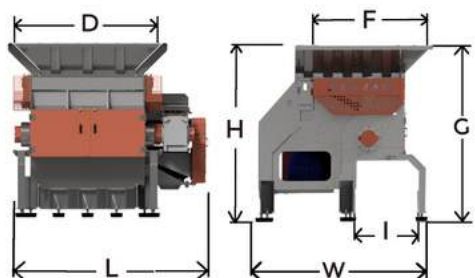
PEGASO / 150 / 250



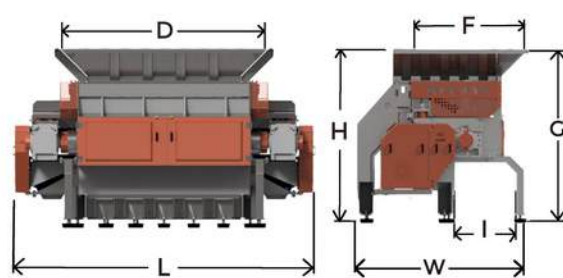


DATOS TÉCNICOS	PEGASO 150	PEGASO 250
MOTOR	1x90 kW	2x90 kW
MEDIDA (L-W-H)	3000x2600x2700mm	4600x2600x2700 mm
BOCA DE LLENADO (D-F)	2300x1700 mm	3200x1700 mm
ALTURA DE ALIMENTACIÓN (G)	2700 mm	2700 mm
VOLUMEN TOLVA	2.5 m <sup>3</sup>	4 m <sup>3</sup>
ANCHO SALIDA MATERIAL (I)	950 mm	950 mm
PESO	9500 kg	16000 kg
DIÁMETRO DEL ROTOR	520 mm	520 mm
LONGITUD DE CORTE	1500 mm	2450 mm
TIPO DE CUCHILLAS	60x60 - 80x80 mm	60x60 - 80x80 mm
N.º PIEZAS DE CORTE	59 - 26 unidades	79 - 42 unidades
N.º DE REJILLAS	3 unidades	5 unidades

PEGASO 52/150



PEGASO 52/240





**FEEL THE  
POWER**

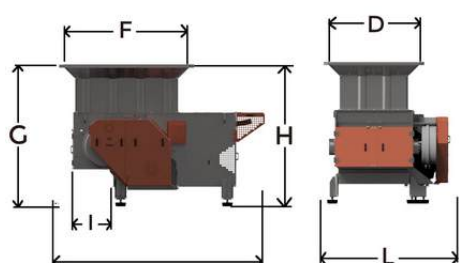
LINCE 84 / 130 / 150 / 240



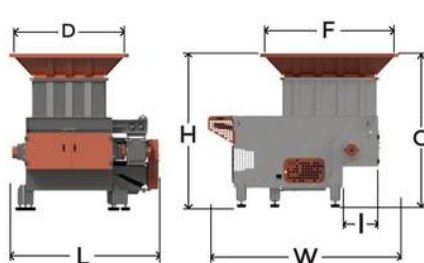


DATOS TÉCNICOS	LINCE 84	LINCE 130	LINCE 150	LINCE 240
MOTOR	1x22 kw	1x75 kw	1x90 kw	2x90 kw
MEDIDA (L-W-H)	2300x1600x2000mm	2300x3800x2600mm	3000x4000x3200mm	4500x4000x3200mm
BOCA DE LLENADO (D-F)	900x1000 mm	1700x2300 mm	2250x2700 mm	3000x2700 mm
ALTURA DE ALIMENTACIÓN (G)	2000 mm	2600 mm	3200 mm	3200 mm
VOLUMEN TOLVA	0.45 m <sup>3</sup>	2.9 m <sup>3</sup>	5.5 m <sup>3</sup>	8.8 m <sup>3</sup>
ANCHO SALIDA MATERIAL	400 mm	660 mm	730 mm	730 mm
PESO *	2500 kg	7000 kg	10000 kg	16000 kg
DIÁMETRO DEL ROTOR	300 mm	400 mm	520 mm	520 mm
LONGITUD DE CORTE	840 mm	1300 mm	1500 mm	2400 mm
TIPO DE CUCHILLAS	40x40 mm	40x40 - 60x60 mm	60x60 - 80x80 mm	60x60 - 80x80 mm
N.º PIEZAS DE CORTE	40 unidades	58 - 34 unidades	59 - 26 unidades	79 - 42 unidades
N.º DE REJILLAS	1 unidad	2 unidades	3 unidades	5 unidades

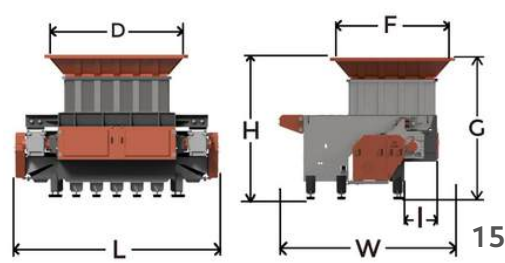
LINCE 30/84 - 40/130



LINCE 52/150



LINCE 52/240



# MOLINO GRANULADOR FÉNIX





# MODELO FÉNIX: MOLINO - GRANULADOR

El molino granulador es una máquina utilizada en el proceso de reciclaje para reducir el tamaño de diferentes materiales en forma de partículas más pequeñas, conocidas como gránulos.

Estos molinos granuladores son ampliamente utilizados en la industria del reciclaje para procesar una variedad de materiales, como plásticos, caucho, papel, madera, cartón, metales no ferrosos y otros. Su objetivo principal es reducir el tamaño del material y convertirlo en gránulos que puedan ser fácilmente reutilizados en la fabricación de nuevos productos.



## DISEÑO ROBUSTO:

Nuestros molinos están diseñados con materiales resistentes y de alta calidad, para soportar el desgaste y la abrasión durante su uso prolongado.

## EFICIENCIA ENERGÉTICA:

Nuestros molinos están diseñados para ser eficientes en términos energéticos. Pueden incorporar sistemas de reducción de ruido, sistemas de control automatizados y mecanismos de ahorro de energía para optimizar su funcionamiento.

## CUCHILLAS:

Cuenta con cuchillas resistentes, que se encargan de procesar los materiales a la granulometría deseada. Contamos con diferentes tipos de cuchillas diseñadas para cada tipo de material.

## TAMAÑO DE PARTÍCULA DE SALIDA:

El molino permite ajustar el tamaño de partícula deseado. Esto se logra mediante la selección de tamices o rejillas de diferentes tamaños de perforación, que determinan el tamaño final de las partículas obtenidas.

## BAJO MANTENIMIENTO:

Este tipo de máquina es fácil de mantener y no requiere mucho mantenimiento, lo que contribuye a reducir los costos de operación. Fácil acceso a las partes internas para realizar inspecciones, limpieza y mantenimiento preventivo.

## SEGURIDAD:

El molino cuenta con sistemas de seguridad integrados que protegen a los trabajadores durante su uso.





# LET'S FLY HIGH

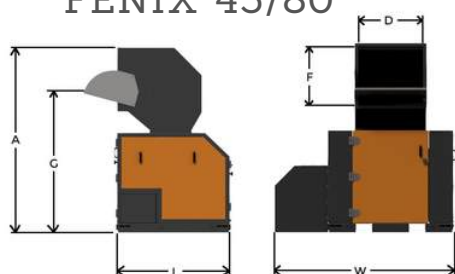
FÉNIX 45 - 80 - 120 - 180



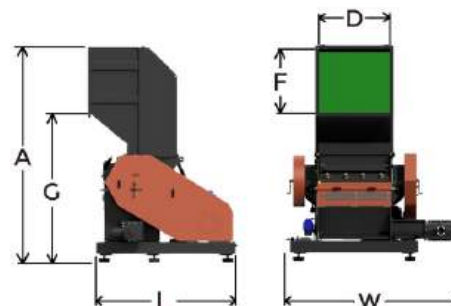


DATOS TÉCNICOS	FENIX 45/80	FENIX 65/80	FENIX 65/120	FENIX 65/180
MOTOR	1x30 kW	1x75 kW	1x90 kW	2x90 kW
MEDIDA	1500x2300x2400mm	2400x2500x3700mm	2400x3000x3700mm	2400x4000x2650mm
BOCA DE LLENADO (D-F)	820x740 mm	830x1100 mm	1230x1100 mm	1870x1100 mm
ALTURA DE ALIMENTACIÓN (G)	1800 mm	2550 mm	2550 mm	2650 mm
PESO	3000 kg	7000 kg	9000 kg	11000 kg
DIÁMETRO DEL ROTOR	400 mm	650 mm	650 mm	650 mm
LONGITUD DE CORTE	800 mm	800 mm	1200 mm	1800 mm
RADIOS EN EL ROTOR	3	3 o 5	3 o 5	5
N.º PIEZAS DE CORTE	3 móviles + 2 fijas	6/10 móviles + 4 fijas	6/10 móviles + 4 fijas	20 móviles + 8 fijas
Nº DE REJILLAS	1 unidad	1 unidad	1 unidad	2 unidades

FÉNIX 45/80



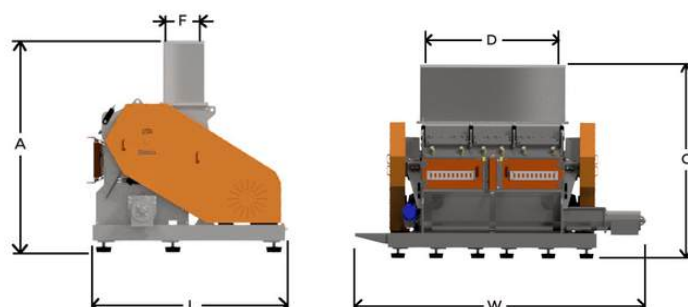
FÉNIX 65/80 - 65/120 - 65/180





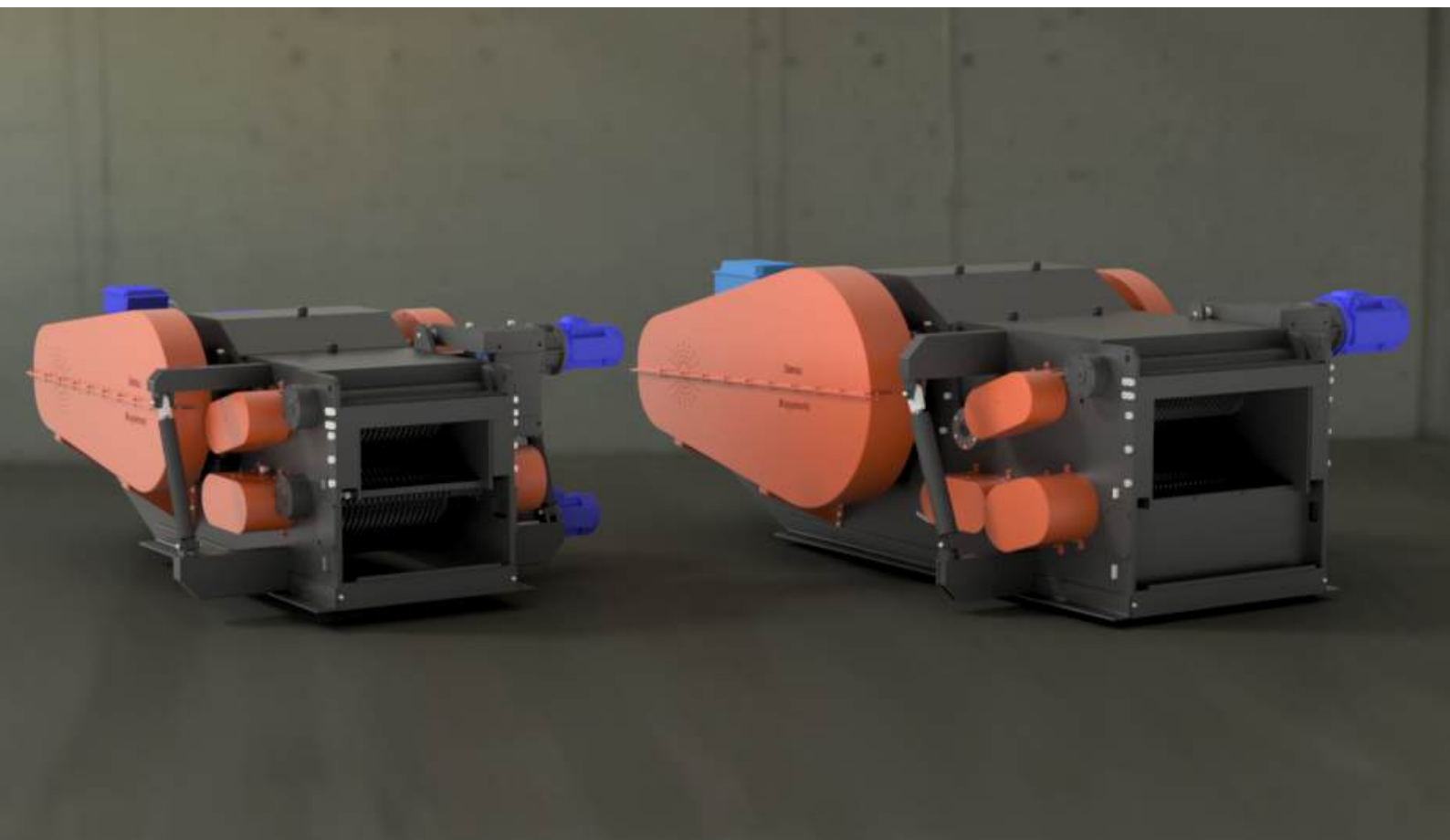
DATOS TÉCNICOS	FÉNIX 65/120 GP	FÉNIX 65/180 GP
MOTOR	1x 90 kW	2x 90kW
MEDIDA	2400x3000x2650 mm	2400x4000x2650 mm
BOCA DE LLENADO (D-F)	1230x400 mm	1870x400 mm
ALTURA DE ALIMENTACIÓN (G)	2650 mm	2650 mm
PESO	9500 kg	11000 kg
DIÁMETRO DEL ROTOR	650 mm	650 mm
LONGITUD DE CORTE	1200 mm	1800 mm
RADIOS EN EL ROTOR	Rotor macizo	Rotor macizo
N.º PIEZAS DE CORTE	42 móviles + 4 fijas	66 móviles + 8 fijas
Nº DE REJILLAS	1 unidad	2 unidades

### FÉNIX 65/120 GP - 65/180 GP





# ASTILLADORA TITÁN





# UNLEASH THE TIMBER BEAST

TITÁN 700-1000



# MODELO TITÁN: ASTILLADORA PARA MADERA

Nuestra astilladora para madera es una poderosa herramienta diseñada para simplificar y acelerar el proceso de astillado. Con un rendimiento excepcional y una construcción robusta, esta astilladora se destaca por su capacidad para convertir costeros y desperdicios de aserradero en astillas de forma rápida y eficiente.

Experimenta la eficiencia y potencia de nuestra astilladora para madera y descubre cómo simplificar tus tareas de astillado mientras obtienes resultados excepcionales. ¡Potencia, seguridad y versatilidad en una sola máquina!



## POTENCIA Y EFICIENCIA:

Equipada con un motor de alto rendimiento, nuestra astilladora puede manejar desechos de gran tamaño y costeros con facilidad. Su potente mecanismo de corte garantiza un astillado rápido y eficiente, reduciendo el tiempo y esfuerzo necesarios para procesar la madera.

## SEGURIDAD EN PRIMER LUGAR:

La seguridad es fundamental en una astilladora estática. Estas máquinas cuentan con sistemas de seguridad como interruptores de parada de emergencia, protecciones en las áreas de corte y sistemas de bloqueo para evitar el acceso a las cuchillas mientras están en funcionamiento. Esto garantiza una operación segura y reduce el riesgo de lesiones.

## DISEÑO ROBUSTO Y DURADERO:

Una astilladora estática está construida con materiales resistentes y duraderos, lo que le permite soportar un uso intensivo y condiciones adversas. Está diseñada para resistir la presión y el esfuerzo del astillado continuo, lo que la convierte en una inversión a largo plazo.

## VERSATILIDAD EN EL TAMAÑO:

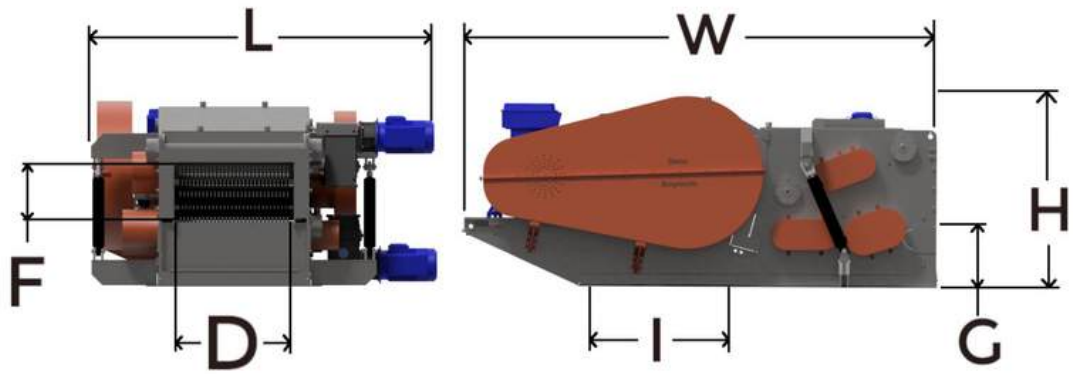
Puede manejar una amplia gama de tamaños de troncos. Algunas están diseñadas para troncos de diámetros más pequeños, mientras que otras pueden astillar troncos más grandes. Esto proporciona flexibilidad en el tamaño de la madera que se puede procesar.

## FACILIDAD DE USO:

Nuestras astilladoras de madera son fáciles de operar. Tienen controles intuitivos y accesibles, lo que facilita su uso incluso para usuarios sin experiencia previa en el astillado de madera.

## BAJO MANTENIMIENTO:

Estas astilladoras están diseñadas para requerir un mantenimiento mínimo. Con un correcto cuidado y lubricación periódica, trabajan sin problemas durante largos periodos de tiempo. Esto reduce los costos y el tiempo dedicados al mantenimiento.



DATOS TÉCNICOS	TITÁN 700	TITÁN 1000
MOTOR	90 kW	132 kW
MEDIDA (L-W-H)	2450x3000x1250 mm	2700x3600x1500 mm
BOCA DE ENTRADA (D-F)	630 x 290 mm	930 x 470 mm
RODILLOS DE ENTRADA	2 Superiores 3 Inferiores	3 superiores 4 inferiores
ANCHO SALIDA MATERIAL (I)	670 mm	930 mm
PESO	7000 kg	10500 kg
DIÁMETRO DEL ROTOR	700 mm	1000 mm
LONGITUD DE CORTE	700 mm	1000 mm
NÚMERO CUCHILLAS FIJAS	2 unidades	2 unidades
NÚMERO CUCHILLAS MOVILES	2 unidades	4 unidades
N.º DE REJILLAS	1 unidad	1 unidad



# PERIFÉRICOS PARA NUESTRA MAQUINARIA



## CINTAS TRANSPORTADORAS:

Se utilizan para el transporte eficiente de materiales reciclables a lo largo de diferentes etapas del proceso de reciclaje, adaptándose a las necesidades específicas de la planta de reciclaje. Las cintas transportadoras pueden transportar una amplia variedad de materiales, como plásticos, papel, cartón, metales, entre otros.

## LAVADEROS:

Son equipos utilizados para limpiar y lavar materiales reciclables, especialmente plásticos y metales. Estos periféricos se encargan de eliminar impurezas, suciedad, residuos y contaminantes de los materiales, preparándolos para su posterior procesamiento y reciclaje.

## CENTRÍFUGA:

Se utilizan para separar líquidos de materiales sólidos, como en el caso del lavado y secado de plásticos reciclables. Estas máquinas permiten una separación eficiente y rápida, eliminando el exceso de humedad de los materiales antes de su posterior procesamiento y reutilización.

## SEPARADORES MAGNÉTICOS:

Los separadores magnéticos se utilizan para separar materiales ferrosos (que contienen hierro) de otros materiales no ferrosos. Estos periféricos aprovechan las propiedades magnéticas de los metales para atraerlos y separarlos del flujo de materiales reciclables.

## TROMELS:

Los trommels son cilindros giratorios con tamices internos que separan los materiales en función de su tamaño, permitiendo un cribado eficiente de los materiales reciclables.

## VENTILADORES Y CICLONES:

También conocidas como transportadores neumáticos o sistemas de transporte neumático, utilizan el aire para mover materiales a granel a través de tuberías.

## SOPORTES DE SACAS:

Estas estructuras facilitan la carga y descarga de materiales reciclables y ayudan a mantener el área de trabajo organizada.

# DESCUBRE NUESTRAS LÍNEAS COMPLETAS DE RECICLAJE

En Silmisa ofrecemos soluciones integrales para el reciclaje a través de nuestras líneas completas de maquinaria especializada. Con una amplia experiencia en el diseño y fabricación de equipos eficientes, nos destacamos como líderes en el sector. Descubre cómo nuestras líneas completas de reciclaje pueden contribuir a tu proyecto. Líneas para el reciclaje de plásticos, papel, cable de cobre/aluminio, madera, etc...

## LÍNEAS COMPLETAS PARA EL RECICLAJE DE DIVERSOS MATERIALES

Hemos desarrollado líneas completas de reciclaje adaptadas a una amplia gama de materiales. Ya sea plástico, papel, madera, metales y otros materiales, contamos con maquinaria especializada que permite un procesamiento eficiente y rentable.

Nuestras líneas completas incluyen equipos de trituración, clasificación, separación y compactación, que se combinan de manera sinérgica para ofrecer resultados óptimos.

## SOPORTE TÉCNICO Y SERVICIO POSTVENTA

No nos limitamos a la venta de maquinaria. Nos comprometemos a brindar un excelente servicio al cliente y soporte técnico integral. Nuestro equipo de expertos está disponible para responder a tus consultas, proporcionar asistencia técnica y garantizar un funcionamiento continuo de tus líneas de reciclaje. Además, ofrecemos servicios de capacitación para tu personal, asegurando que puedan aprovechar al máximo nuestra maquinaria y optimizar los resultados.

Si estás buscando una solución integral para el reciclaje de diversos materiales, nuestras líneas completas de maquinaria son la opción ideal. Con un enfoque en la personalización, la innovación y la calidad, nos destacamos como líderes en la industria. Permítenos ayudarte a impulsar tu proyecto de reciclaje mientras contribuimos juntos a un futuro más sostenible. Contáctanos hoy mismo y descubre cómo podemos transformar tus desafíos en oportunidades de reciclaje exitosas.

## DISEÑO Y FABRICACIÓN PERSONALIZADA

Comprendemos que cada cliente tiene necesidades únicas, por lo que brindamos servicios de diseño y fabricación personalizados para adaptar nuestras líneas completas de reciclaje a tus requerimientos específicos. Nuestro equipo de ingenieros altamente capacitados trabaja en estrecha colaboración contigo para comprender tus objetivos y ofrecerte soluciones a medida. Desde la conceptualización y diseño hasta la implementación y puesta en marcha.

Te acompañamos en todo el proceso para garantizar la máxima eficiencia y rentabilidad de tu línea de reciclaje.

## INNOVACIÓN Y CALIDAD

En un entorno dinámico, la innovación es clave para mantenerse a la vanguardia de la industria del reciclaje. Incorporamos constantemente mejoras en nuestros equipos. Nuestros sistemas avanzados de control y monitoreo garantizan una operación eficiente y confiable. Además, todos nuestros productos cumplen con los estándares de calidad más exigentes, lo que garantiza su durabilidad y rendimiento a largo plazo.





# IMÁGENES DE NUESTRA MAQUINARIA EN ACCIÓN

















# Presentes en más de **25 PAÍSES**

**INTERNACIONAL**



## **EUROPA**

ESPAÑA  
PORTUGAL  
FRANCIA  
SUIZA  
REINO UNIDO  
NORUEGA  
ALEMANIA  
HUNGRÍA  
ITALIA  
POLONIA  
LITUANIA  
BIELORUSIA  
TURQUÍA



**WWW.SILMISA.COM**

**SÍGUENOS EN:**





## **SILMISA MAQUINARIA SL**

Pol. Ind. la Marjal, Carrer Llebeig, 27, 03430,

Alicante - SPAIN

[INFO@SILMISA.COM](mailto:INFO@SILMISA.COM)

[WWW.SILMISA.COM](http://WWW.SILMISA.COM)